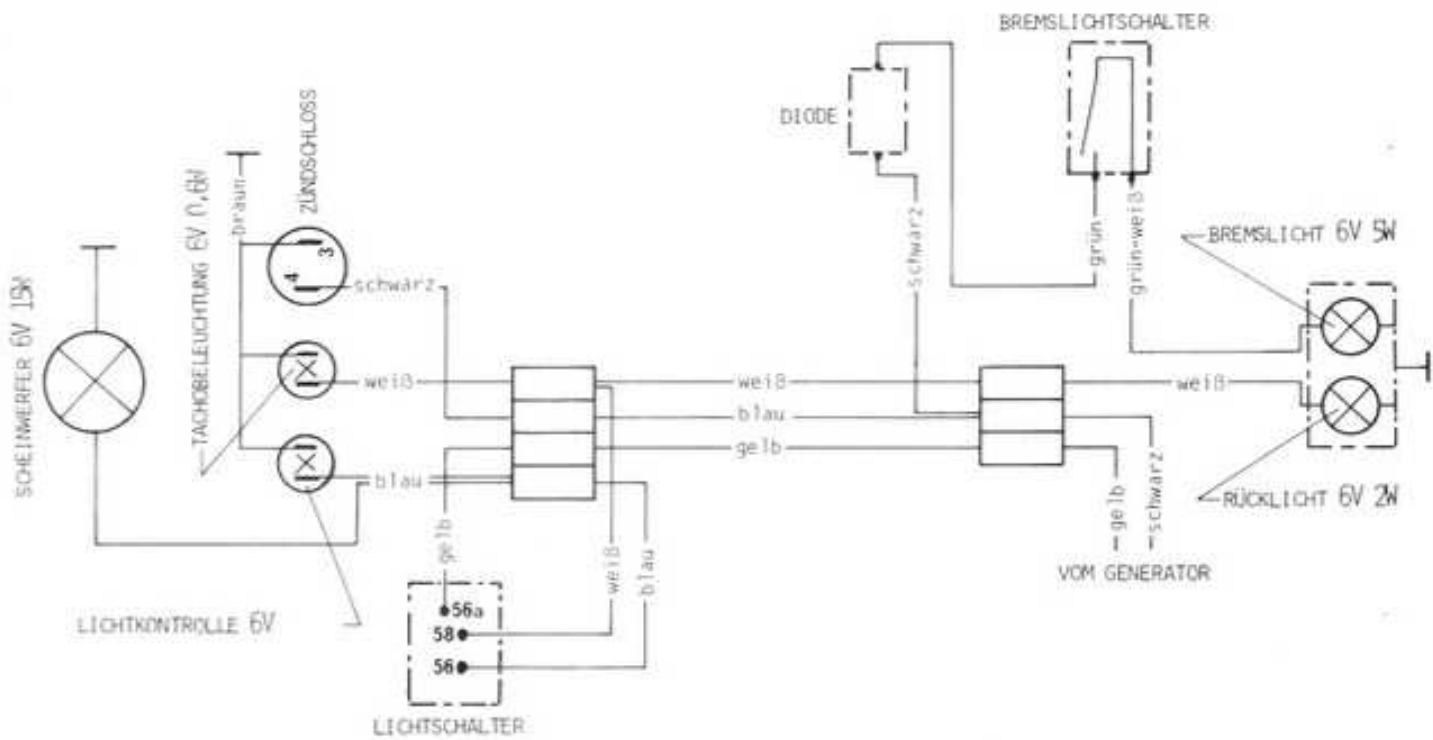
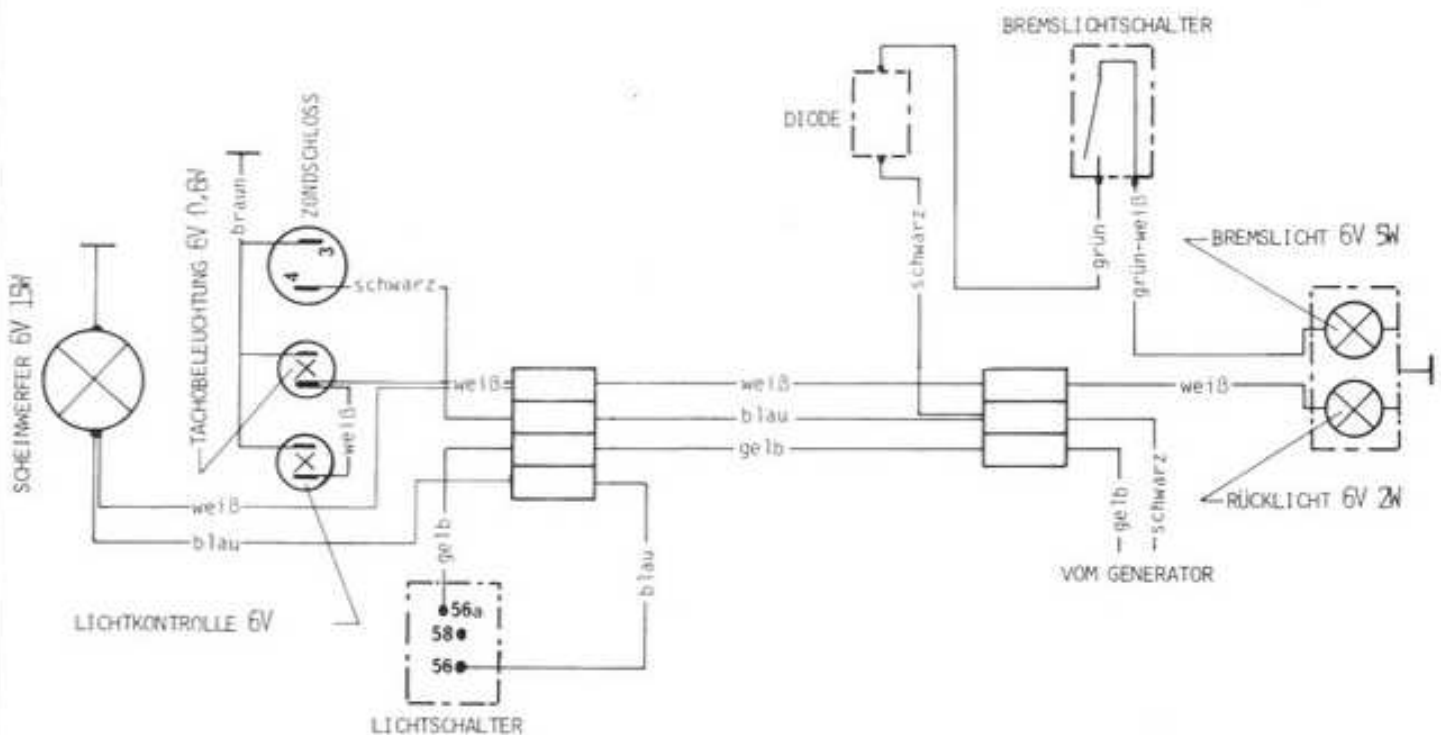


AUSFÜHRUNG A



AUSFÜHRUNG B



Stand 1. 80