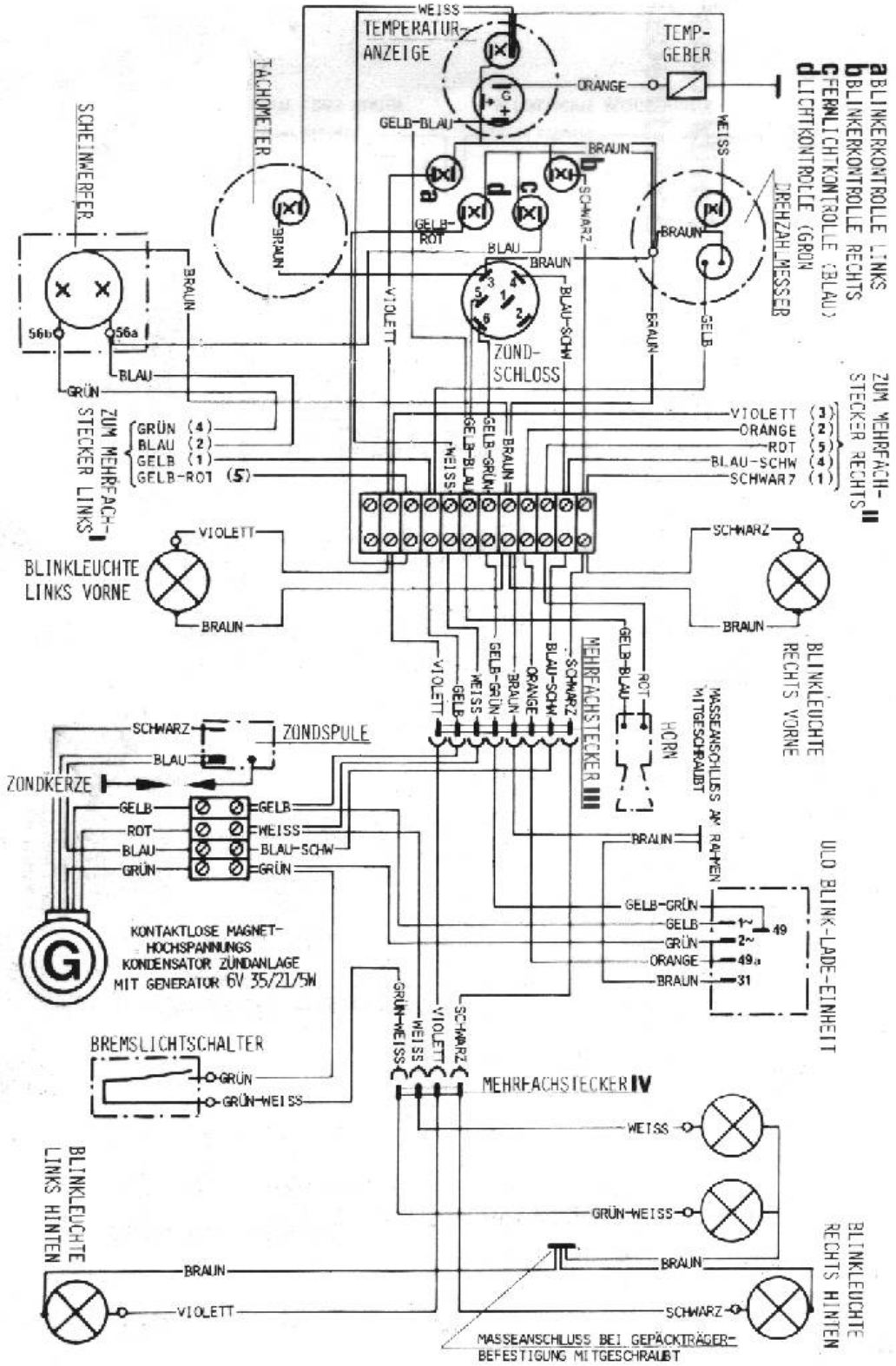


# Schaltplan KTM 50 RLW



a BLINKERKONTROLLE LINKS  
b BLINKERKONTROLLE RECHTS  
c FERNLICHTKONTROLLE (BLAU)  
d LICHTKONTROLLE (GRÜN)

ZUM MEHRFACH-  
STECKER RECHTS

U.O. BLINK-LADE-EINHEIT

BLINKLEUCHTE  
RECHTS HINTEN

MASSEANSCHLUSS BEI GEPÄCKTRÄGER-  
BEFESTIGUNG MIT GESCHRAUBT